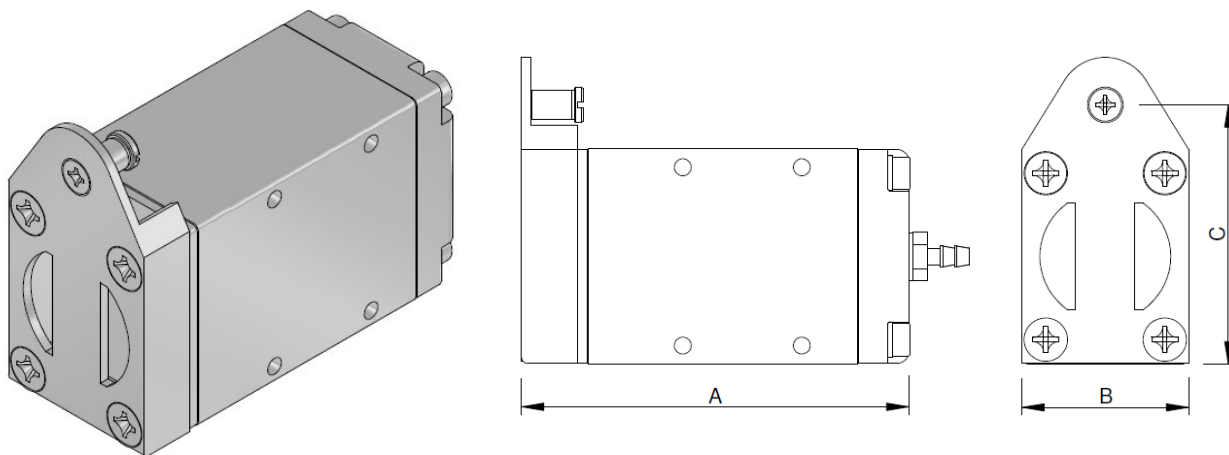


CA.10.09 GT NF
GT

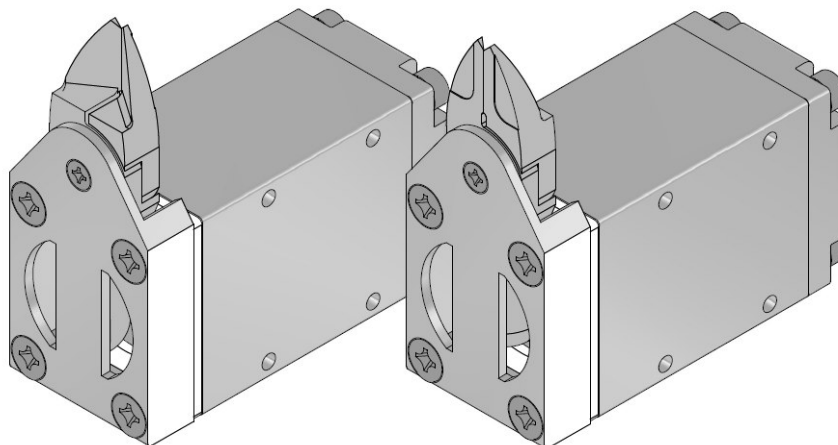
. Standard Air Nipper GT-NF

. Schneidzangen GT-NF


Remarks:

Units are not prearranged for using reversible blades.
 Die Einheit passt nicht zu reversibelen Schneideinsätzen

Article no.		Cutting Capacity	A	B	C	Weight
Artikelnr.						Gewicht
CA.10.09.001	GT - NF05	3.0	59.9	23	39.5	101 g
CA.10.09.002	GT - NF10	3.5	65.1	28	43.5	143 g
CA.10.09.003	GT - NF15	4.0	73	33	48.5	219 g

Application example / Anwendungsbeispiele


For more information and to check the drawings, please visit our website
 Für weitere Informationen und Blick auf die Zeichnungen, bitte besuchen Sie unsere Website

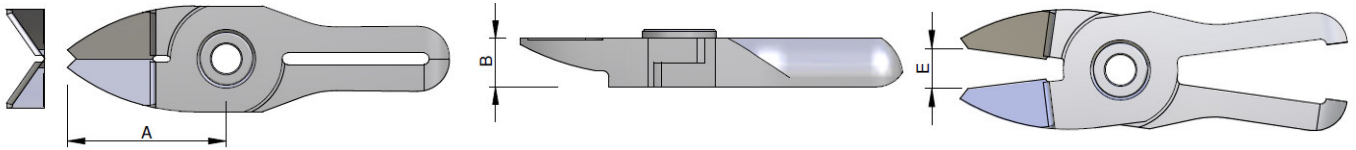
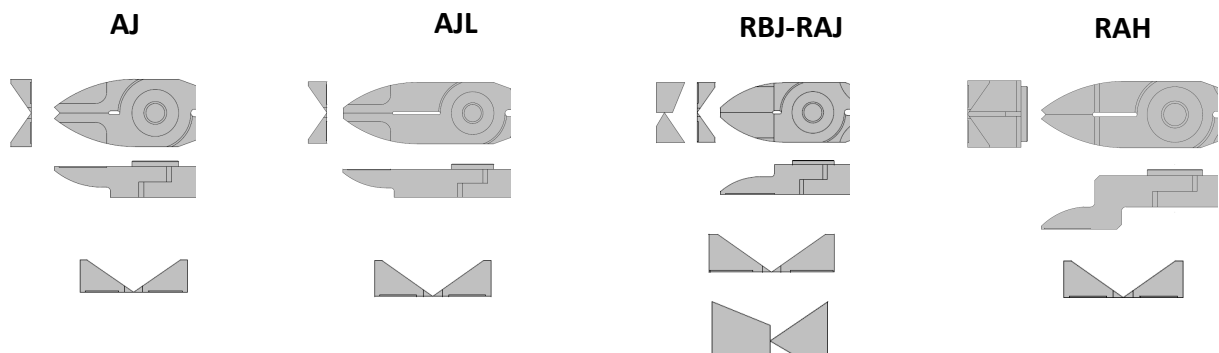
CA.10.07 GT NY
GT
. Blades GT NF
. Schneideinsätze GT NF


Table:

M = suitable for CA.10.09..

passend für CA.10.09..

Article no. Artikelnr.			Cutting capacity		M	A	B	E	Weight Gewicht
			Plastic	Plastic fiber					
CA.10.07.NY05AJ	Straight	Standard	3.0	2.0	GT-NF05	22	7	4	22 g
CA.10.07.NY05AJL	Straight Long		2.8	1.6		31	7	5.5	29 g
CA.10.07.NY05RAJ	Straight	R	3.0	2.0		22	7	4	22 g
CA.10.07.NY05RAH	Crank		3.0	2.0		30	12	5	31 g
CA.10.07.NY10AJ	straight	Standard	3.5	2.3	GT-NF10	24	7.2	6	28 g
CA.10.07.NY10AJL	Straight Long		3.2	2.1		33	7.2	8	37 g
CA.10.07.NY10RAJ	Straight	R	3.5	2.3		24	7.2	6	28 g
CA.10.07.NY10RAH	Crank		3.5	2.3		32	12.2	7	36 g
CA.10.07.NY15AJ	Straight	Standard	4.0	2.6	GT-NF15	27	8.2	8	41 g
CA.10.07.NY15AJL	Straight Long		3.7	2.3		38	8.2	11	50 g
CA.10.07.NY15RAJ	Straight	R	4.0	2.6		27	8.2	8	41 g
CA.10.07.NY15RAH	Crank		4.0	2.6		35	13.2	9	52 g



For more information and to check the drawings, please visit our website

Für weitere Informationen und Blick auf die Zeichnungen, bitte besuchen Sie unsere Website